

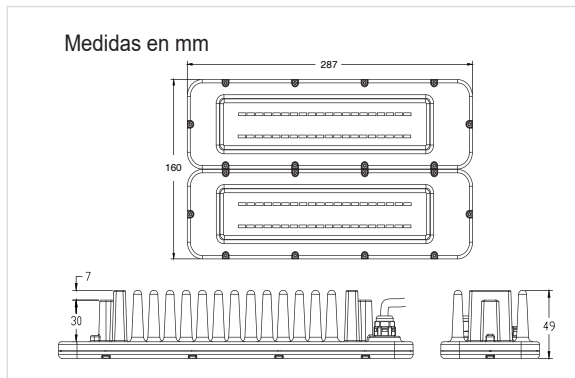
I FVQM80WSMD

Módulo Led de 80W en SMD 120° para Villas

Producto



Dimensiones

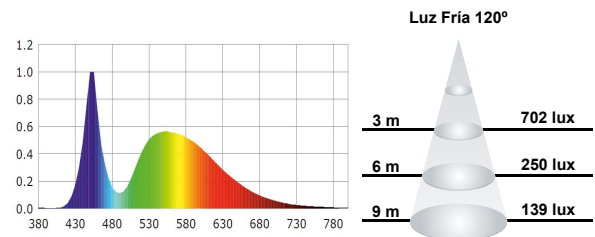


Datos Técnicos

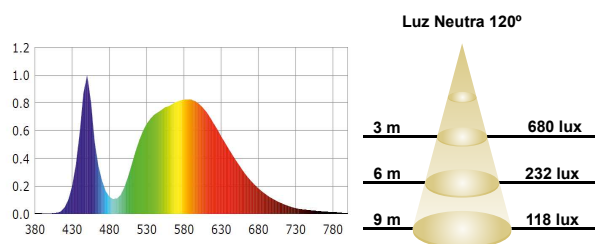
Entrada:	110~250Vac 50/60Hz
Potencia:	80W
Nº de LEDs:	80 chips SMD3030
Factor Potencia:	>0.95
Eficiencia Lumínica:	95 lm/w
Potencia LED:	1W
Flujo Lumínico:	7600 lm (BF) 7500 lm (BN)
Intensidad Lumínica:	1398cd
Grado de IK:	09
Grado de IP:	IP65
Temp. Trabajo:	-20°C +50°C
Nº Conmutaciones:	30.000
Certificaciones:	CE, RoHS
Eficiencia Energética:	A+
Vida útil:	50.000h (L70:B50)
Regulación:	Sí, (Opcional)
Peso:	2100 gramos

Datos Fotométricos

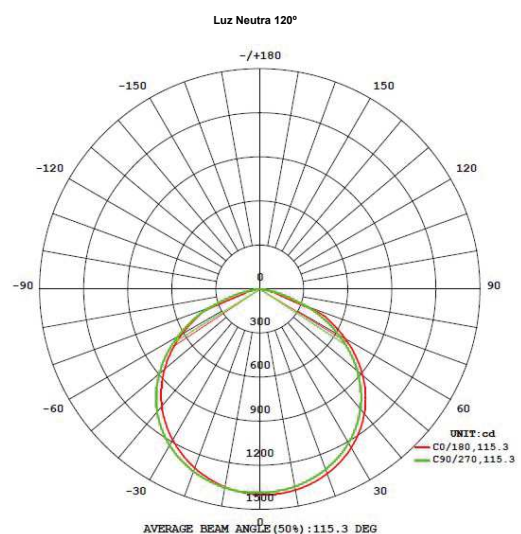
Ángulo de apertura =120°
Flujo Lumínico =7600 lm
Tª de color CCT =5700K (BF)
CRI =>80



Ángulo de apertura =120°
Flujo Lumínico =7500 lm
Tª de color CCT =4000K (BN)
CRI =>80



Curva de Distribución Lumínica



Chip utilizado

EPISTAR



ThreeLine
TECHNOLOGY