

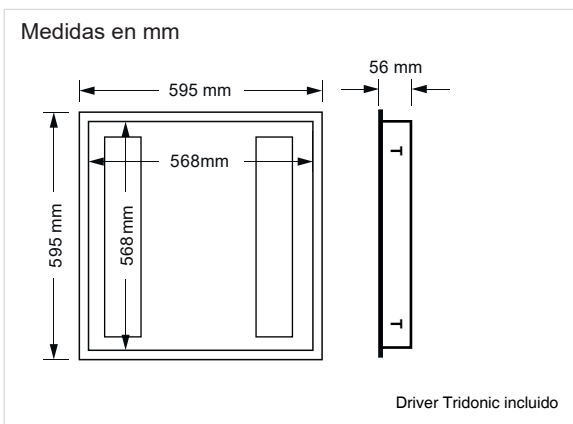
TL2P60X60

Panel Led de 60x60 de 50W

Producto



Dimensiones

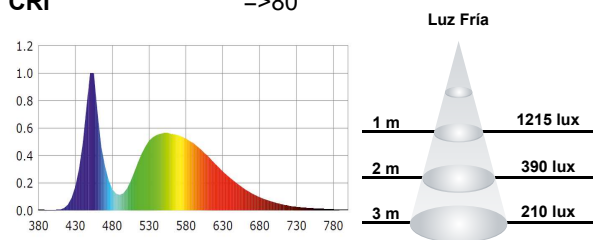


Datos Técnicos

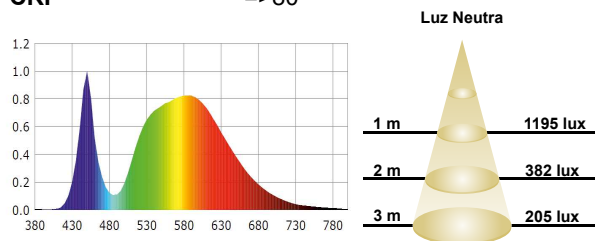
Entrada:	AC 220~240V 50/60Hz
Potencia:	50W
Nº de LEDs:	196 chip SMD 2835 NationStar
Factor Potencia:	>0.95
Eficiencia Luminica:	110 lm/w
Potencia LED:	0.25W
Flujo Luminoso:	5500 lm (BF) 5400 lm (BN) 5300 lm (BC)
Intensidad Luminosa:	1587cd
Índice UGR:	<19
Grado de IP:	IP20
Temp. Trabajo:	-20°C +40°C
Nº Conmutaciones:	30.000
Certificaciones:	CE, RoHS
Eficiencia Energética:	A+
Vida útil:	50.000h (L70:B10)
Regulación:	Dali y pulsador (Opcional)
Peso:	4015 gramos

Datos Fotométricos

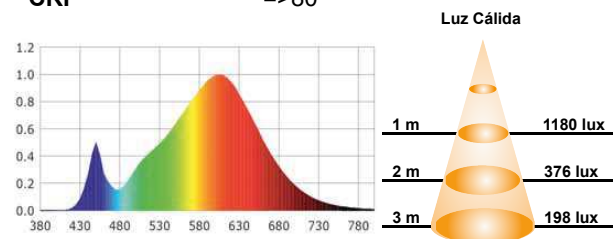
Ángulo de apertura =120°
Flujo Luminoso =5500 lm
Tª de color CCT =5700K (BF)
CRI =>80



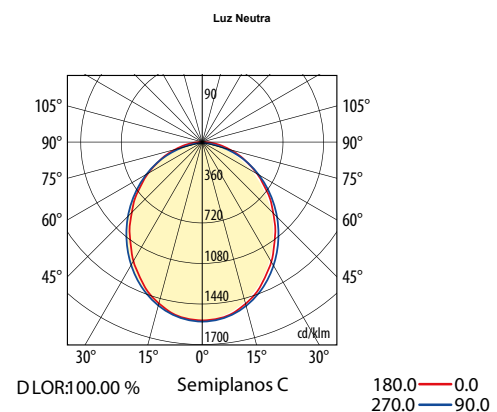
Ángulo de apertura =120°
Flujo Luminoso =5400 lm
Tª de color CCT =4000K (BN)
CRI =>80



Ángulo de apertura =120°
Flujo Luminoso =5300 lm
Tª de color CCT =2700K (BC)
CRI =>80



Curva de Distribución Luminosa



Driver utilizado

TRIDONIC



ThreeLine
TECHNOLOGY