

## PAR56RGB

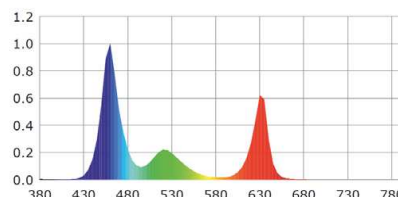
Lámpara LED RGB especial Piscinas

### Producto

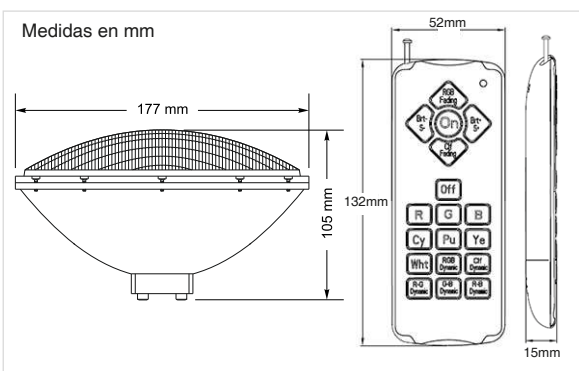


### Datos Fotométricos

Ángulo de apertura =60°  
 Tª de color CCT =R:625~630nm  
 G:514~520nm  
 B:465~470nm



### Dimensiones



### Observaciones

Conectar la lámpara a Transformador de aislamiento a 12Vac nunca a transformador electrónico.

Controladas por un integrado que incorpora protección contra cortocircuitos, picos de tensión y protección térmica

Tecnología LED de alto rendimiento y bajo consumo

Para sustitución de Par 56 convencional.

Se suministra con mando a distancia RF de radiofrecuencia con alcance efectivo de 50mt., y con 1 pila de 12V tipo 23A.

#### Funcionamiento del Mando Incorporado:

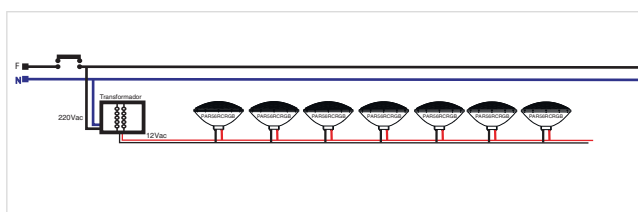
- ON: Encendido
- OFF: Apagado
- Br+ : Aumento de velocidad y brillo
- Br- : Disminución de velocidad y brillo
- RGB fading: Degradado R-G-B
- Clf fading: Degradado de color
- R: Color fijo en Rojo (R)
- G Color fijo en Verde (G)
- B: Color fijo en Azul (B)
- Cy: Color fijo en Cian
- Pu: Color fijo en Púrpura
- Ye: Color fijo en Amarillo
- Wht: Color fijo en Blanco
- RGB dynamic: Cambio dinámico (R-G-B)
- Clf dynamic: Cambio dinámico de color
- R-G dynamic: Cambio dinámico (R-G)
- G-B dynamic: Cambio dinámico (G-B)

### Datos Técnicos

Entrada:	12Vac
Potencia:	20W
Nº de LEDs:	18 chips
Factor Potencia:	*
Potencia LED:	1.1W
Longitud de onda:	R:625~630nm G:514~520nm B:465~470nm
Grado de IK:	08
Grado de IP:	IP68
Temp. Trabajo:	-10°C +50°C
Nº Conmutaciones:	30.000
Certificaciones:	CE, RoHS
Eficiencia Energética:	A+
Vida útil:	50.000h (L70:B10)
Peso:	975 gramos

\* Dependiendo del transformador utilizado

### Conexión



Chip utilizado  
**EPISTAR**



ThreeLine  
 TECHNOLOGY