

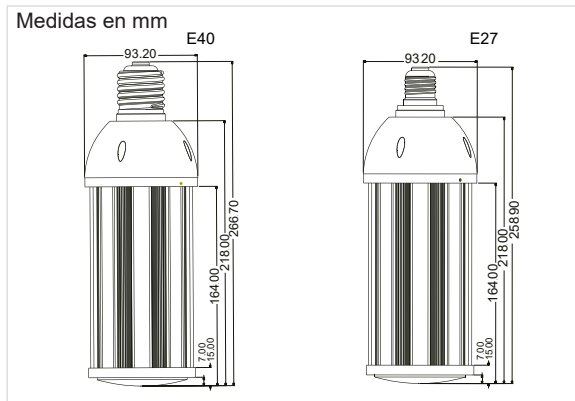
## I LV54W

Lampara de Vial LED de 54W

### Producto



### Dimensiones

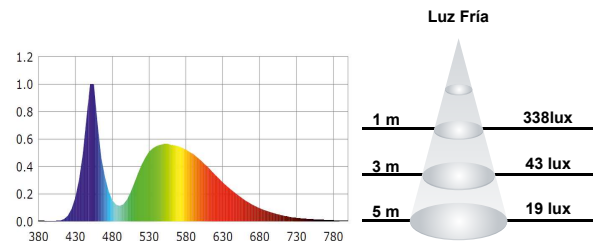


### Datos Técnicos

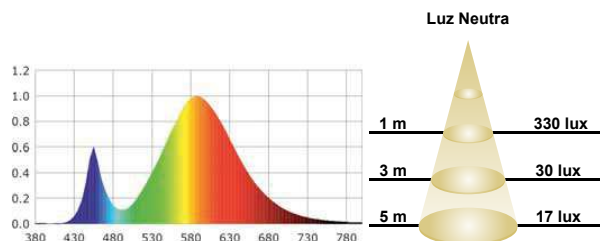
Entrada:	110~240Vac 50-60Hz
Potencia:	54W
Nº de LEDs:	310 chip SMD 5630 LG
Factor Potencia:	>0.95
Eficiencia Lumínica:	155 lm/w
Potencia LED:	0,17W
Flujo Luminoso:	8375 lm (BF) 8230 lm (BN)
Intensidad Lumínica:	850cd
Grado de IP:	IP64
Temp. Trabajo:	-20°C +40°C
Nº Conmutaciones:	30.000
Certificaciones:	CE, RoHS
Eficiencia Energética:	A++
Vida útil:	50.000h (L70:B10)
Peso:	1105 gramos

### Datos Fotométricos

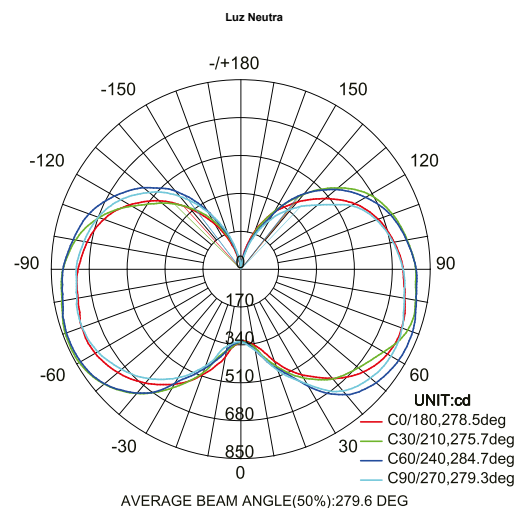
**Ángulo de apertura** =360°  
**Flujo Luminoso** =8375 lm  
**Tª de color CCT** =6500K (BF)  
**CRI** =>85



**Ángulo de apertura** =360°  
**Flujo Luminoso** =8230 lm  
**Tª de color CCT** =4000K (BN)  
**CRI** =>85



Curva de Distribución Lumínica



Chip utilizado

