

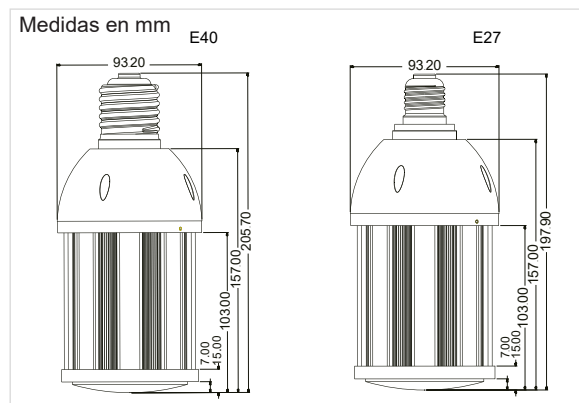
LV27W

Lampara de Vial LED de 27W

Producto



Dimensiones

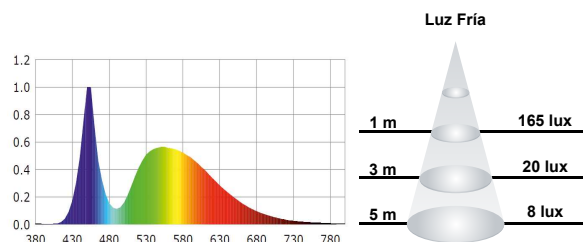


Datos Técnicos

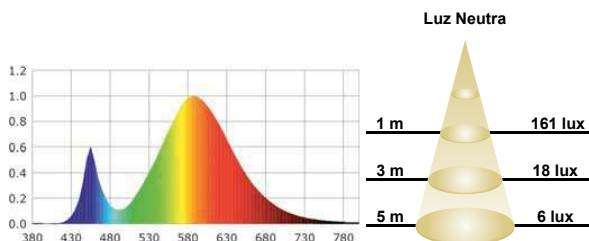
Entrada:	110~240Vac 50-60Hz
Potencia:	27W
Nº de LEDs:	153 chip SMD 5630 LG
Factor Potencia:	>0.95
Eficiencia Luminica:	152 lm/w
Potencia LED:	0,17W
Flujo Luminoso:	4125 lm (BF) 4048 lm (BN)
Intensidad Luminosa:	413cd
Grado de IP:	IP64
Temp. Trabajo:	-20°C +40°C
Nº Conmutaciones:	30.000
Certificaciones:	CE, RoHS
Eficiencia Energética:	A++
Vida útil:	50.000h (L70:B10)
Peso:	765 gramos

Datos Fotométricos

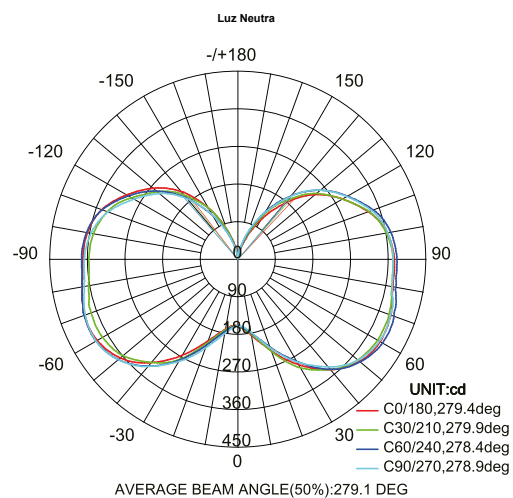
Ángulo de apertura =360°
Flujo Luminoso =4125 lm
Tª de color CCT =6500K (BF)
CRI =>85



Ángulo de apertura =360°
Flujo Luminoso =4048 lm
Tª de color CCT =4000K (BN)
CRI =>85



Curva de Distribución Luminosa



Chip utilizado

