

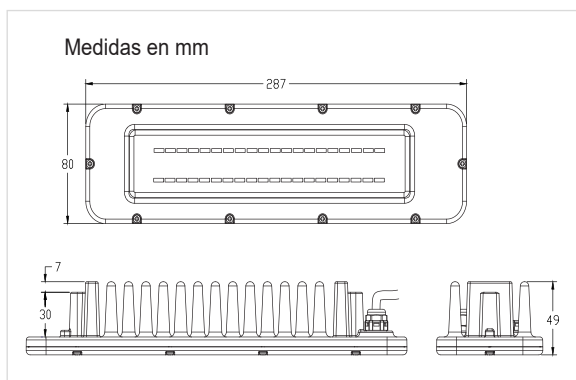
## I FVQM40WSMD

Módulo Led de 40W en SMD 120° para Villas

### Producto



### Dimensiones



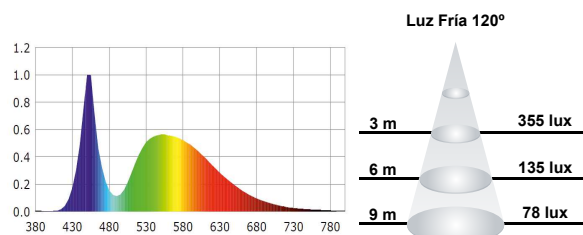
### Datos Técnicos

Entrada:	110~240Vac 50/60Hz
Potencia:	40W
Nº de LEDs:	40 chips SMD3030
Factor Potencia:	>0.95
Eficiencia Lumínica:	95 lm/w
Potencia LED:	1W
Flujo Luminoso:	3800 lm (BF) 3750 lm (BN)
Intensidad Lumínica:	1398cd
Grado de IK:	09
Grado de IP:	IP65
Temp. Trabajo:	-20°C +50°C
Nº Conmutaciones:	30.000
Certificaciones:	CE, RoHS
Eficiencia Energética:	A+
Vida útil:	50.000h (L70:B10)
Regulación:	Sí, (Opcional)
Peso:	1080 gramos

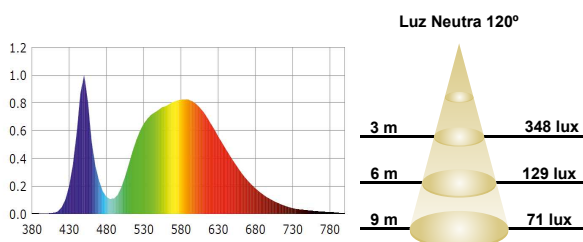
\* Chapa de adaptación en acero Galvanizado de 1,5mm

### Datos Fotométricos

Ángulo de apertura =120°  
Flujo Luminoso =3800 lm  
Tª de color CCT =5700K (BF)  
CRI =>80



Ángulo de apertura =120°  
Flujo Luminoso =3750 lm  
Tª de color CCT =4000K (BN)  
CRI =>80



### Curva de Distribución Lumínica

