

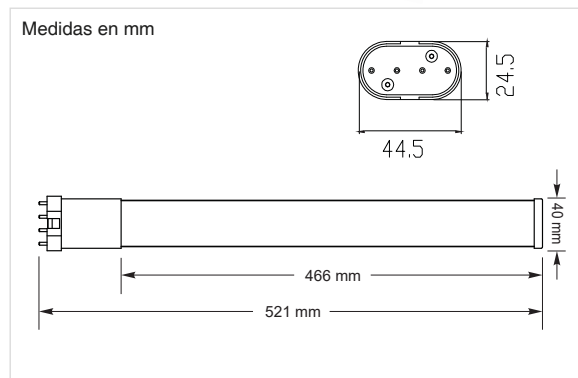
PLL21W

Lámpara Led CFL-PLL 2G11 de 21W

Producto



Dimensiones

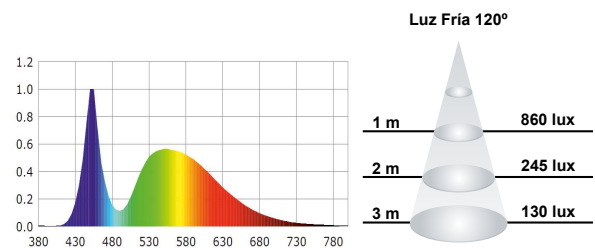


Datos Técnicos

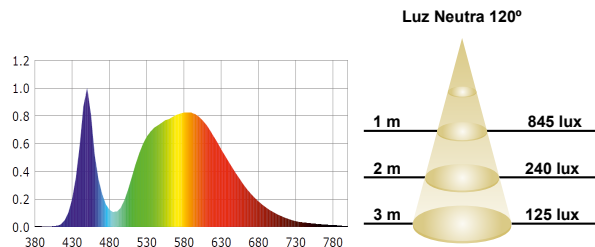
Entrada:	175~240Vac 50/60Hz
Potencia:	21W
Nº de LEDs:	38 chips SMD5630 SAMSUNG
Factor Potencia:	>0.90
Eficiencia Lumínica:	90 lm/w
Potencia LED:	0.55W
Flujo Luminoso:	1890 lm (BF) 1830 lm (BN)
Intensidad Luminosa:	534cd
Grado de IP:	IP20
Temp. Trabajo:	-20°C +50°C
Nº Conmutaciones:	15.000
Certificaciones:	CE, RoHS
Eficiencia Energética:	A+
Vida útil:	30.000h (L70:B10)
Peso:	300 gramos

Datos Fotométricos

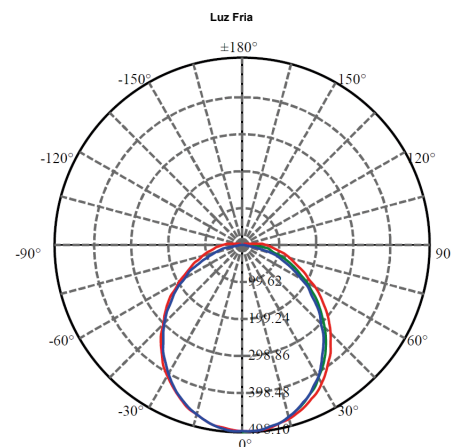
Ángulo de apertura =120°
Flujo Luminoso =1890 lm
Tª de color CCT =5700K (BF)
CRI =>85



Ángulo de apertura =120°
Flujo Luminoso =1830 lm
Tª de color CCT =4000K (BN)
CRI =>85



Curva de Distribución Luminosa



Chip utilizado

