

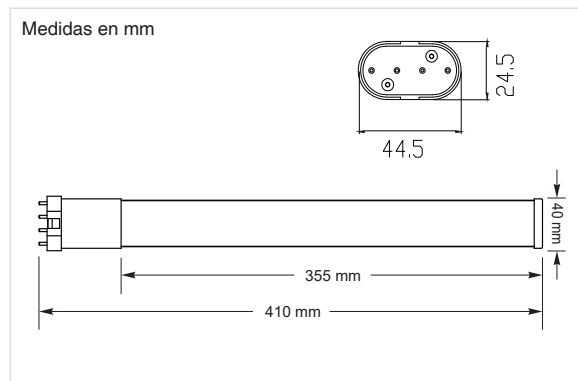
PLL19W

Lámpara Led CFL-PLL 2G11 19W

Producto



Dimensiones

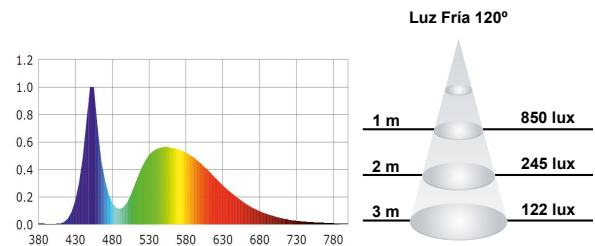


Datos Técnicos

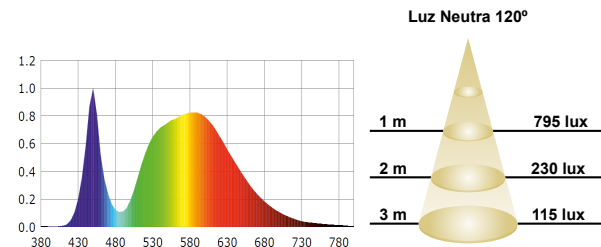
Entrada:	175~240Vac 50/60Hz
Potencia:	19W
Nº de LEDs:	38 chips SMD5630 SAMSUNG
Factor Potencia:	>0.90
Eficiencia Lumínica:	94 lm/w
Potencia LED:	0.50W
Flujo Luminoso:	1785 lm (BF) 1772 lm (BN)
Intensidad Lumínica:	408cd
Grado de IP:	IP20
Temp. Trabajo:	-20°C +50°C
Nº Conmutaciones:	15.000
Certificaciones:	CE, RoHS
Eficiencia Energética:	A+
Vida útil:	30.000h (L70:B10)
Peso:	255 gramos

Datos Fotométricos

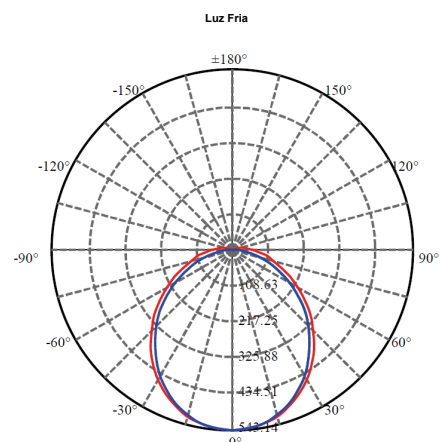
Ángulo de apertura =120°
Flujo Luminoso =1785 lm
Tª de color CCT =5700K (BF)
CRI =>85



Ángulo de apertura =120°
Flujo Luminoso =1772 lm
Tª de color CCT =4000K (BN)
CRI =>85



Curva de Distribución Lumínosa



Chip utilizado

