

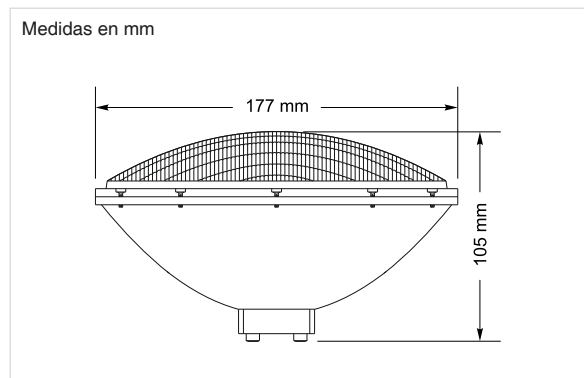
## PAR56BF

Lámpara LED especial para Piscinas

### Producto

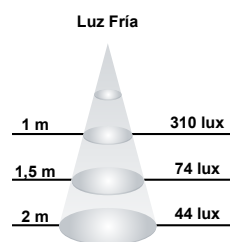
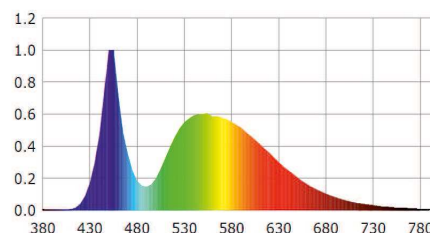


### Dimensiones



### Datos Fotométricos

**Ángulo de apertura** =60°  
**Flujo Luminoso** =1200 lm  
**Tª de color CCT** =6000K (BF)  
**CRI** =>80



### Datos Técnicos

Entrada:	12Vac
Potencia:	20W
Nº de LEDs:	18 chips
Factor Potencia:	>0.90 ±3%
Eficiencia Lumínica:	60 lm/w
Potencia LED:	1.1W
Flujo Luminoso:	1200 lm (BF)
Intensidad Lumínica:	-- cd
Grado de IK:	08
Grado de IP:	IP68
Temp. Trabajo:	-10°C +50°C
Nº Conmutaciones:	30.000
Certificacines:	CE, RoHS
Eficiencia Energética:	A+
Vida útil:	50.000h (L70:B10)
Peso:	935 gramos

### Observaciones

Conectar la lámpara a Transformador de aislamiento a 12Vac nunca a transformador electrónico.

Controladas por un integrado que incorpora protección contra cortocircuitos, picos de tensión y protección térmica

Tecnología Leds de alto rendimiento y bajo consumo

Para sustitución de Par 56 convencional.

### Conexión

