

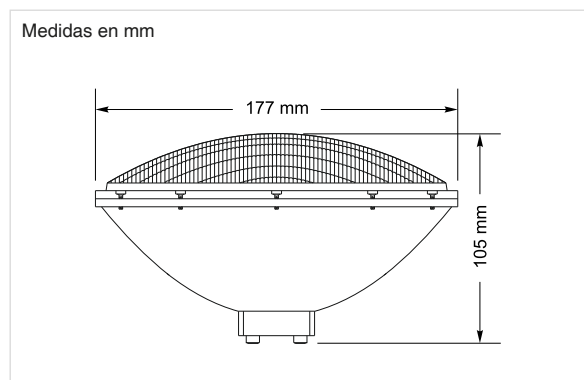
PAR56RCR^{GB}

Lámpara LED RGB especial Piscinas
para uso con controlador externo CTRPAR56RC

Producto

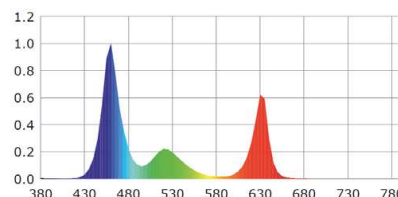


Dimensiones



Datos Fotométricos

Ángulo de apertura =60°
T^a de color CCT =R:625~630nm
G:514~520nm
B:465~470nm



Observaciones

Conectar la lámpara a Transformador de aislamiento a 12Vac nunca a transformador electrónico.

Controladas por un integrado que incorpora protección contra cortocircuitos, picos de tensión y protección térmica

Tecnología Leds de alto rendimiento y bajo consumo

Para sustitución de Par 56 convencional.

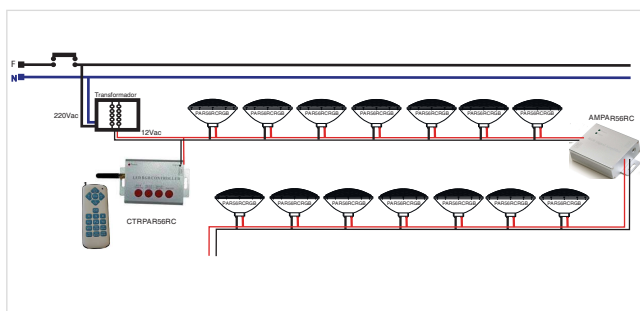
Para uso con controlador externo modelo CTRPAR56RC, no incluido.

Datos Técnicos

Entrada:	12Vac
Potencia:	20W
Nº de LEDs:	18 chips
Factor Potencia:	*
Potencia LED:	1.1W
Longitud de onda:	R:625~630nm G:514~520nm B:465~470nm
Grado de IK:	08
Grado de IP:	IP68
Temp. Trabajo:	-10°C +50°C
Nº Conmutaciones:	30.000
Certificaciones:	CE, RoHS
Eficiencia Energética:	A+
Vida útil:	50.000h (L70:B10)
Peso:	930 gramos

* Dependiendo del transformador utilizado

Conexión



Chip utilizado
EPISTAR

