

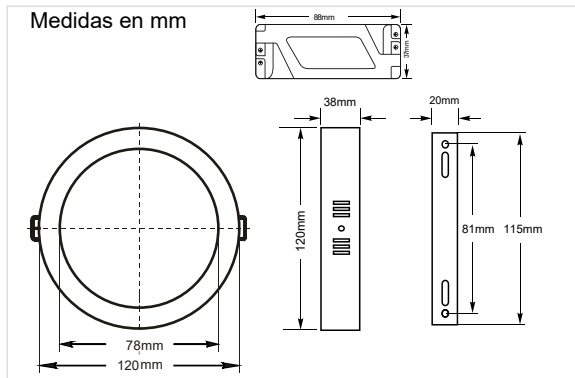
## ND10R-S

DownLed Redondo de Superficie

### Producto



### Dimensiones

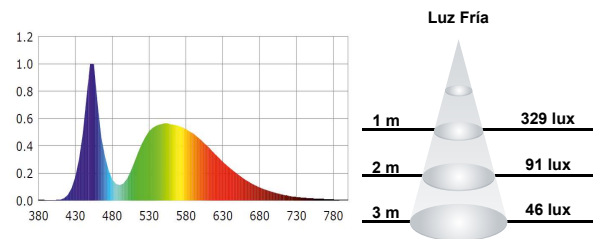


### Datos Técnicos

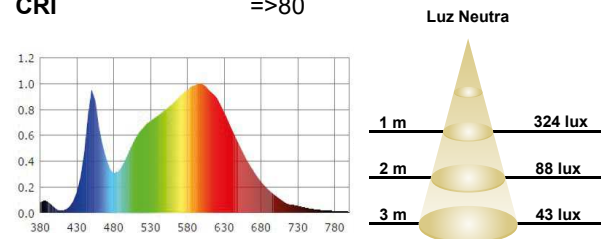
|                        |   |
|------------------------|---|
| Entrada:               | 110~240Vac 50-60Hz                        |
| Potencia:              | 9W  |
| Nº de LEDs:            | 40 chips SMD 2835                         |
| Factor Potencia:       | >0.50                                     |
| Eficiencia Lumínica:   | 75 lm/w                                   |
| Potencia LED:          | 0.22W                                     |
| Flujo Luminoso:        | 676 lm (BF)<br>661 lm (BN)<br>632 lm (BC) |
| Intensidad Lumínica:   | 228cd                                     |
| Grado de IP:           | IP20                                      |
| Temp. Trabajo:         | -10°C +40°C                               |
| Nº Conmutaciones:      | 15.000                                    |
| Certificaciones:       | CE, RoHS                                  |
| Eficiencia Energética: | A+  |
| Vida útil:             | 30.000h (L70:B10)                         |
| Peso:                  | 220 gramos                                |

### Datos Fotométricos

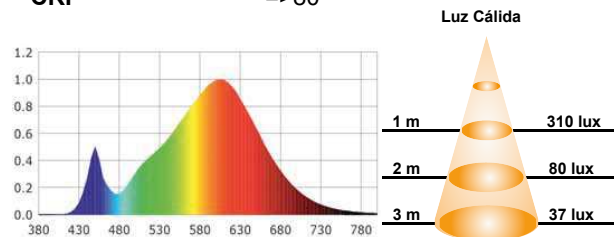
**Ángulo de apertura** =120°  
**Flujo Luminoso** =676 lm  
**Tª de color CCT** =5500K (BF)  
**CRI** =>80



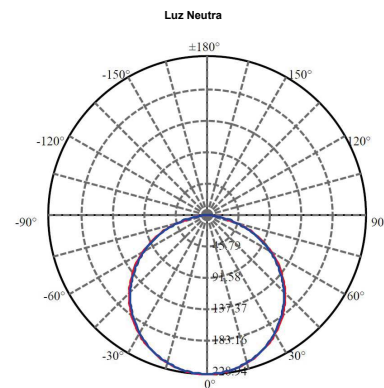
**Ángulo de apertura** =120°  
**Flujo Luminoso** =661 lm  
**Tª de color CCT** =4000K (BN)  
**CRI** =>80



**Ángulo de apertura** =120°  
**Flujo Luminoso** =632 lm  
**Tª de color CCT** =3000K (BC)  
**CRI** =>80



Curva de Distribución Lumínica



Chip utilizado

**EPISTAR**



**ThreeLine**  
TECHNOLOGY