

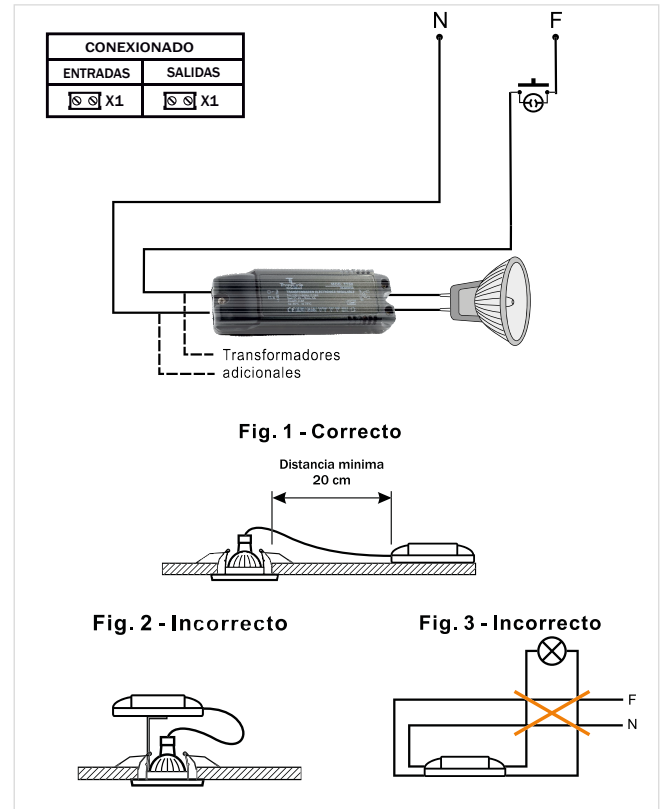
TT60

Transformador electrónico regulable

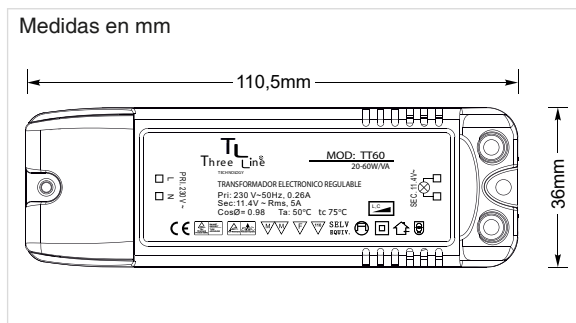
Producto



Conexión



Dimensiones



Datos Técnicos

ENTRADA	Rango de entrada (PRI) V-in	220 - 240 V ~
	Frecuencia de red	50/60 Hz
	Corriente de entrada	0,26 A
	Regulación	a Triac o IGBT / leading o trailing edge
SALIDA	Tensión (SEC) V-out	11,4 V ±0,4 V a 230 V
	Corriente max. de salida	5 A
	Frecuencia de salida	37,9 Khz
POTENCIA	Rango potencia entregada	20-60 W
	Mínima potencia para regulación	35 W
	Factor de potencia	≥0,98
TEMPERATURA	Ta - temperatura max ambiente	50° C
	Tc - temperatura max en caja	75° C
DIMENSIONES	Caja (Largo x ancho x alto) / mm	110,5 x 36 x 22,5
SEGURIDAD	Protección contra cortocircuitos	Si, con auto-Reset y auto-reinicio
	Protección contra sobrecarga	Si, con auto-Reset y auto-reinicio
	Protección térmica	Si, con auto-Reset y auto-reinicio
	Encendido suave - Soft Start	Si
	Material caja	Plástico autoextinguible e ignífugo
	Certificaciones	CE TÜV EMC
	Fabricado de acuerdo a las normas:	EN 61347 (Seguridad)
		EN 61000-3-2 (Armónicos)
		EN 61547 (Inmunidad)
		EN 55015:2000 (Supresión de radio interferencias)

