

I RTRGB+W

Controlador de señal RGB+W

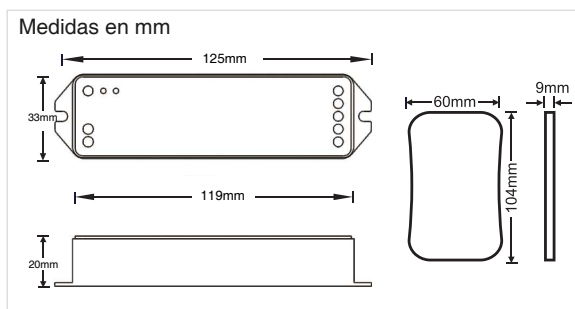
Producto



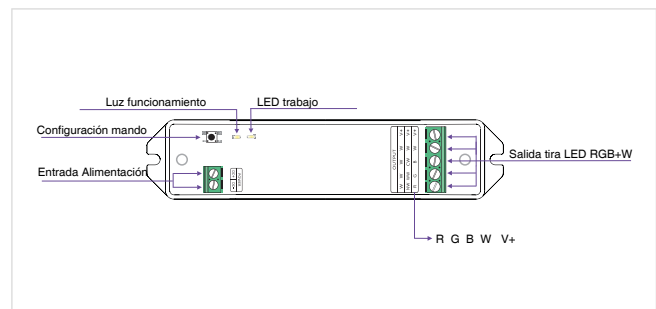
Características

- Protección contra cambio de polaridad.
- Selección automática del voltaje de entrada 12- 24Vdc.
- Nueva tecnología de control PWM, gran estabilidad sin parpadeos.
- No utilizar para más de 3A por canal
- Utilizar fuentes de alimentación estabilizadas.
- Mantener la conexión RGB lo más corta posible a las cargas, para evitar caídas de tensión.
- No cortocircuitar nunca los cables de entrada y salida de las señales.
- Modo de suspensión automático. Si el mando no se utiliza en 30 segundos, puede entrar automáticamente en modo de espera para extender la vida de la batería.

Dimensiones



Conexiónados



Datos Técnicos

Receptor

Entrada:	12-24Vdc
Salida:	3AxCh (Total 12A) 144W (12V) 288W (24V)
Canales:	4 (R,G,B,W)
Max recepción RF:	40m
Temp. Trabajo:	-20°C +50°C
Dimensiones:	125 x 33 x 20 mm
Peso:	60 gramos
Grado de IP:	IP20
Certificaciones:	CE, RoHS

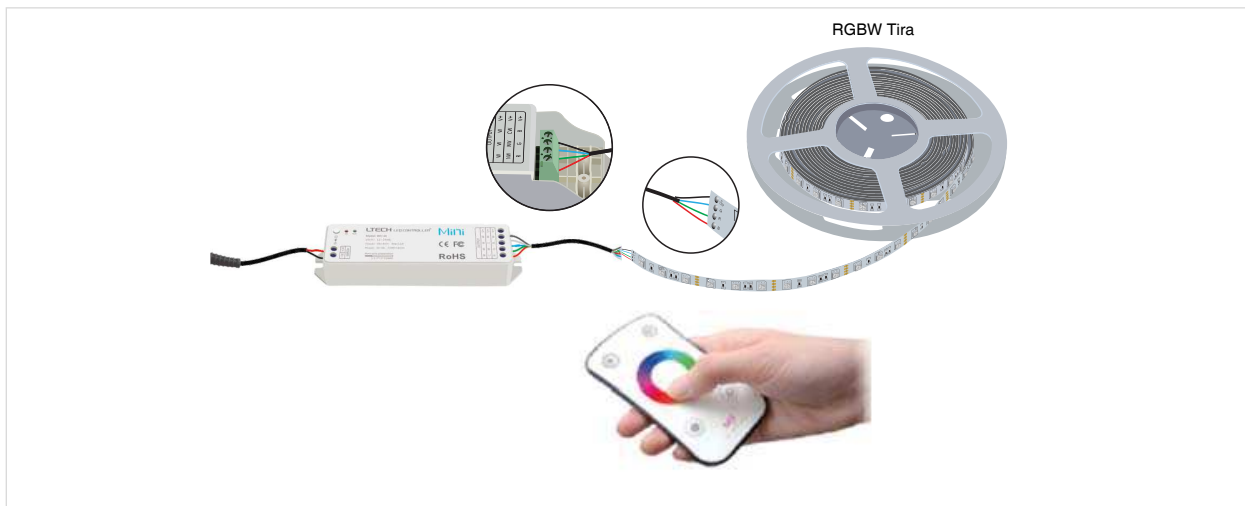
Mando RF

Batería:	3V (utiliza pila CR2030)
Frecuencia de trabajo:	433.92 MHz
Distancia máx RF:	40 Metros
Temp. Trabajo:	-20°C +50°C
Dimensiones:	104 x 60 x 9 mm
Peso:	42 gramos
Grado de IP:	IP20
Certificaciones:	CE, RoHS

I RTRGB+W

Controlador de señal RGB+W

Ejemplo de Instalación



Modos de Funcionamiento del Mando a Distancia

Modo Función		
1. Rojo	5. Púrpura	9. 7 colores saltos
2. Verde	6. Cian	10. Fundido RGB
3. Azul	7. Blanco (RGB)	11. Fundido 7 colores
4. Amarillo	8. RGB saltos	12. Blanco

Configuración Mando RF

El mando ha sido vinculado con el receptor antes de salir de fábrica. Si la vinculación se borra de forma accidental, la ID se puede vincular de la siguiente forma:

Aprender ID: Pulse brevemente el botón de aprendizaje de ID en el receptor. Al encenderse el piloto de funcionamiento, pulse cualquier botón del mando. El parpadeo del piloto de funcionamiento indica que la vinculación se ha activado.

Cancelar ID: Pulse de forma prolongada el botón de aprendizaje del receptor durante 5 segundos.

Atención: Un receptor puede vincularse como máximo con 10 mandos del mismo o de distinto tipo.