

# CTRLEDRGB

Controlador de señal RGB

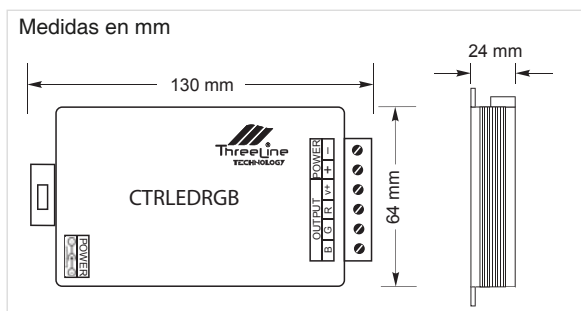
## Producto



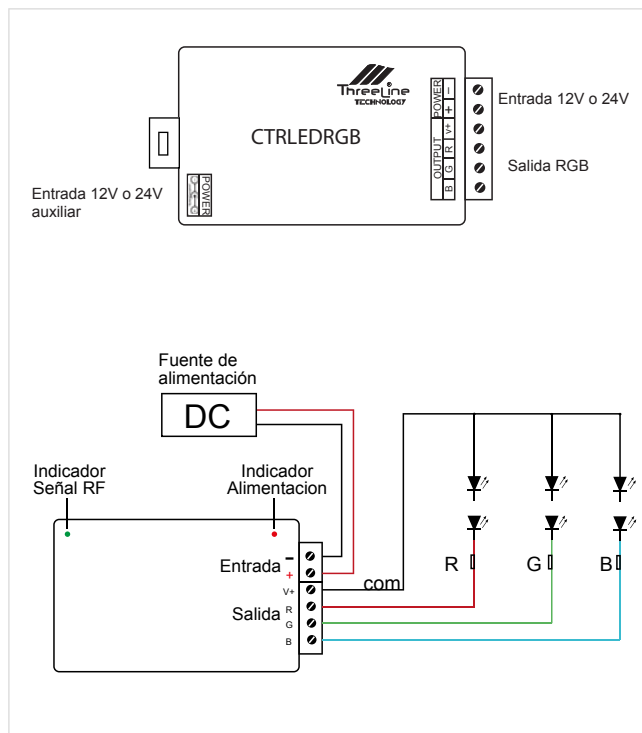
## Características

- Protección contra cambio de polaridad.
- Selección automática del voltaje de entrada 12- 24Vdc.
- Nueva tecnología de control PWM, gran estabilidad sin parpadeos.
- No utilizar para más de 4A por canal
- Utilizar fuentes de alimentación estabilizadas.
- Mantener la conexión RGB lo más corta posible a las cargas, para evitar caídas de tensión.
- No cortocircuitar nunca los cables de entrada y salida de las señales.
- No utilizar nunca las 2 entradas de alimentación a la vez, usar solo una de ellas.

## Dimensiones



## Conexiones



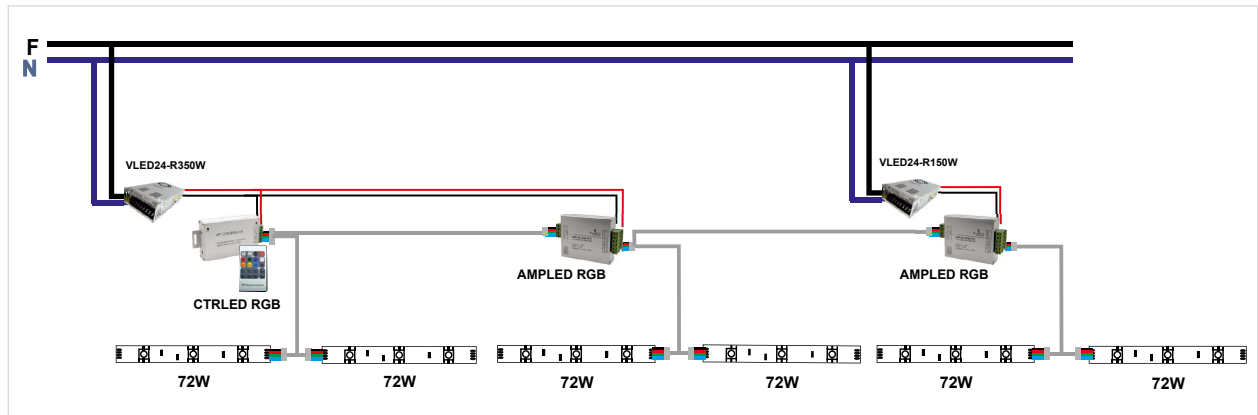
## Datos Técnicos

|                      |  |
|----------------------|--|
| Entrada:             | DC12V~DC24V  |
| Salida:              | 4A por canal (Total 12A)<br>144W (12V)<br>288W (24V) |
| Canales:             | 3 (R, G, B)  |
| Rango de Regulación: | 1~12Vdc<br>1~24Vdc                                   |
| Max recepción RF:    | 100 Metros   |
| Mando a distancia:   | Por Radio Frecuencia<br>Utiliza 1 pila a 12V 27A     |
| Temp. Trabajo:       | -20°C +50°C  |
| Dimensiones:         | 130 x 64 x 24 mm                                     |
| Peso:                | 185 gramos   |
| Grado de IP:         | IP20   |
| Certificaciones:     | CE, RoHS   |

## CTRLED RGB

Controlador de señal RGB

### Ejemplo de Instalacion



### Modos de Funcionamiento del Mando a Distancia

|  |                     |  |  |
|--|---------------------|--|--|
|  | Aumenta el brillo   |  | Cyan Estático                              |
|  | Reduce el brillo    |  | Purpura Estático                           |
|  | Pausa / Marcha      |  | Parpadeo color fijo/Con cambio de colores  |
|  | Encendido / Apagado |  | Programa Automatico con todas las opciones |
|  | Rojo Estático       |  | Cambio brusco de 3 colores                 |
|  | Verde Estático      |  | Cambio brusco de 7 colores                 |
|  | Azul Estático       |  | Cambio suave por fundido de 3 colores      |
|  | Blanco Estático     |  | Cambio suave por fundido de 7 colores      |
|  | Naranja Estático    |  | Aumento de velocidad                       |
|  | Amarillo Estático   |  | Disminucion de velocidad                   |