

CTRDECDMX

Decodificador de señal DMX para RGB

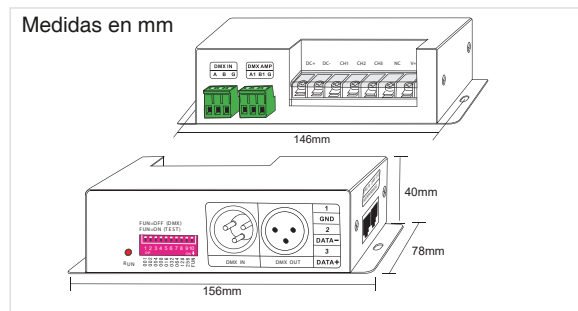
Producto



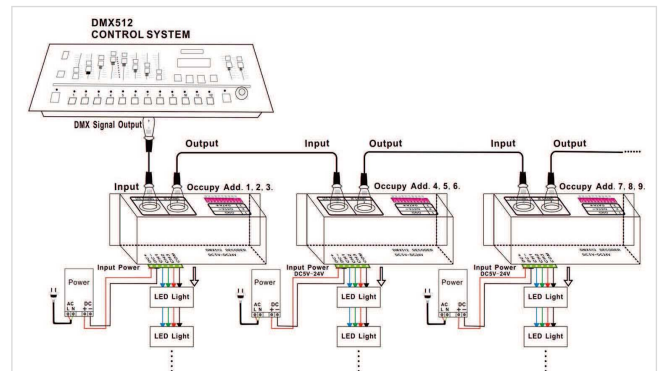
Características

- Protección contra cambio de polaridad.
- Selección automática del voltaje de entrada 5 - 24Vdc.
- Nueva tecnología de control PWM, gran estabilidad sin parpadeos.
- No utilizar para más de 8A por canal
- Utilizar fuentes de alimentación estabilizadas.
- Mantener la conexión RGB lo más corta posible a las cargas, para evitar caídas de tensión.
- No cortocircuitar nunca los cables de entrada y salida de las señales.
- Para la señal DMX utilizar manguera apantallada de mínimo 3X1mm.
- Utilizar siempre el mismo voltaje en las fuentes de alimentación que en las tiras o lamparas.

Dimensiones

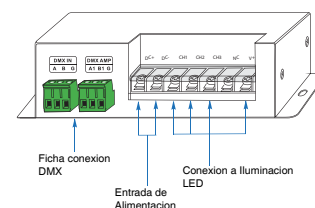
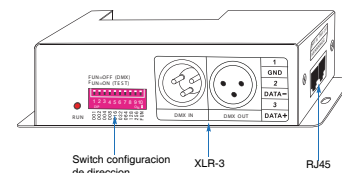


Conexiones



Datos Técnicos

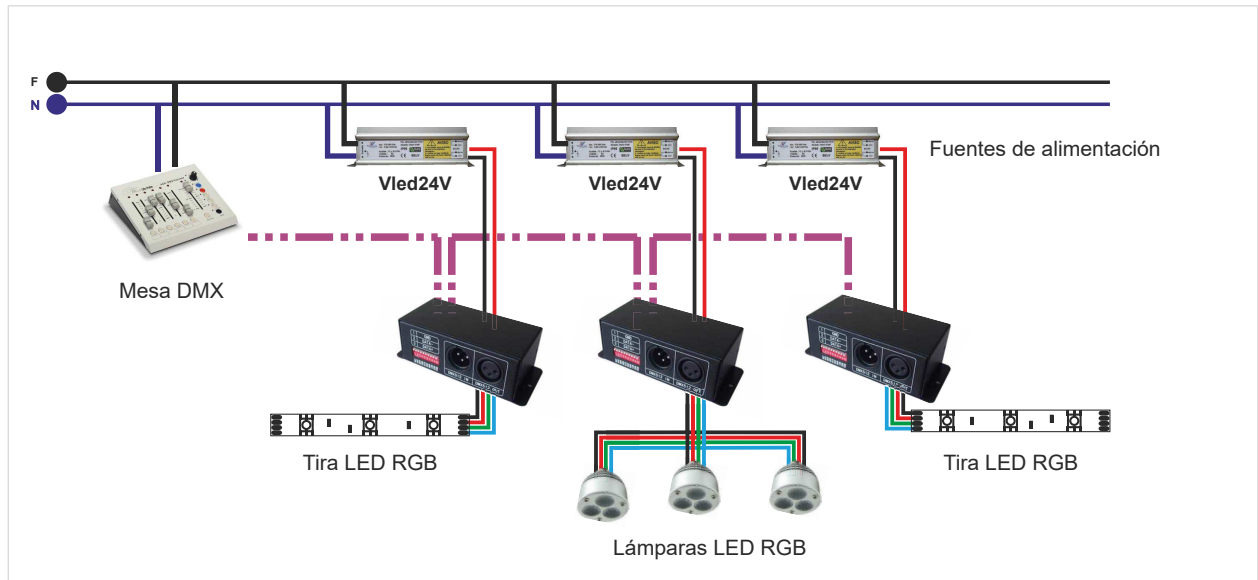
Entrada:	DC5V-DC24V
Salida:	8A por canal (Total 24A) 120W (5V) 288W (12V) 576W (24V)
Canales:	3 (R, G, B)
Control de brillo:	256 escalas
Puertos de entradas:	XLR-3, RJ45, Ficha conexion Verde
Señal de entrada:	DMX512/1990
Señal de salida:	3 canales voltaje constante PWM
Temp. Trabajo:	-20°C +50°C
Dimensiones:	156 x 78 x 40 mm
Peso:	430 gramos
Grado de IP:	IP20
Certificaciones:	CE, RoHS



CTRDECDMX

Decodificador de señal DMX para RGB

Ejemplo de Instalacion



Modos de Funcionamiento

- FUN ON: Permite el funcionamiento independiente del controlador.
- FUN OFF: Permite la configuración con conexionado DMX mediante los switch.

Funciones Básicas:

1. 256 tonos de ajuste suave del brillo.
2. Uso de interfaz DMX con sencilla configuración y testeo de modos.
3. Alta potencia, 3 canales de salida.
4. Protección contra sobrecargas.
5. Funcionamiento independiente sin necesidad de conexión DMX.