

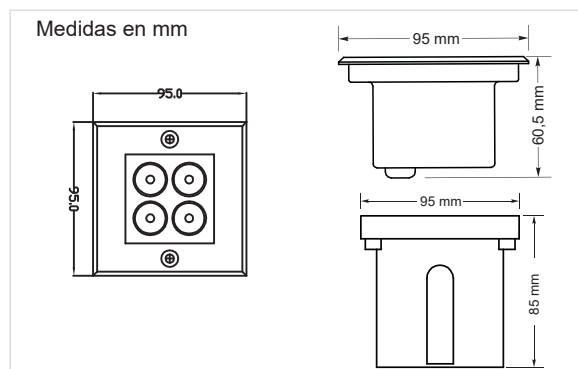
BZC4X1

Baliza Estanca de Led Cuadrada

Producto



Dimensiones

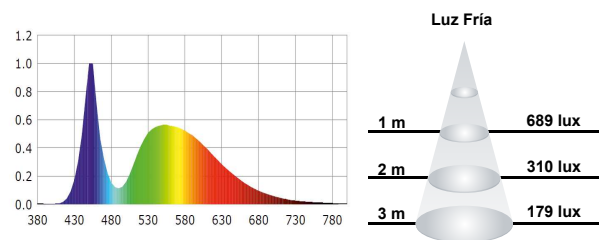


Datos Técnicos

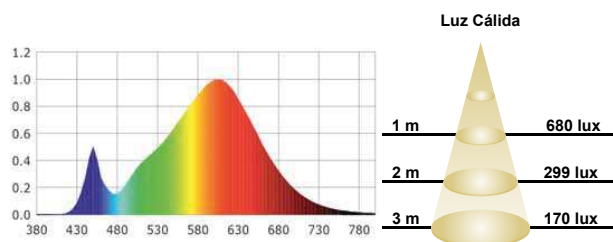
Entrada:	175~265Vac 50/60Hz
Potencia:	4W
Nº de LEDs:	4 chips
Factor Potencia:	>0.80
Eficiencia Lumínica:	100 lm/w
Potencia LED:	1W
Flujo Luminoso:	400 lm (BF) 360 lm (BC)
Intensidad Lumínica:	226cd
Grado de IK:	08
Grado de IP:	IP65
Temp. Trabajo:	-20°C +50°C
Nº Conmutaciones:	30.000
Certificaciones:	CE, RoHS
Eficiencia Energética:	A+
Vida útil:	50.000h (L70:B50)
Peso:	670 gramos

Datos Fotométricos

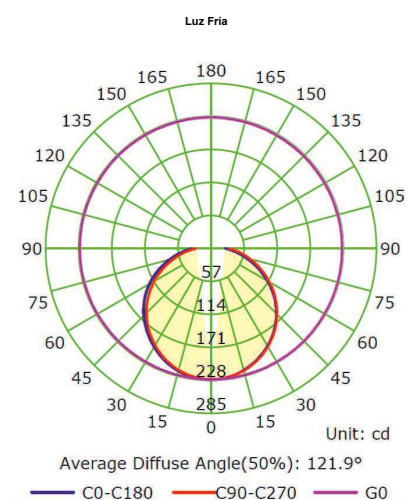
Ángulo de apertura =60°
Flujo Luminoso =400 lm
Tª de color CCT =6000K (BF)
CRI =>80



Ángulo de apertura =60°
Flujo Luminoso =360 lm
Tª de color CCT =3000K (BC)
CRI =>80



Curva de Distribución Lumínica



Chip utilizado

EPISTAR



ThreeLine
TECHNOLOGY