

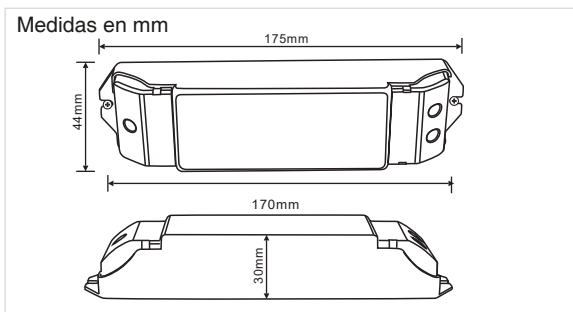
# AMPLEDRT

Amplificador de señal RGB+W

## Producto



## Dimensiones



## Datos Técnicos

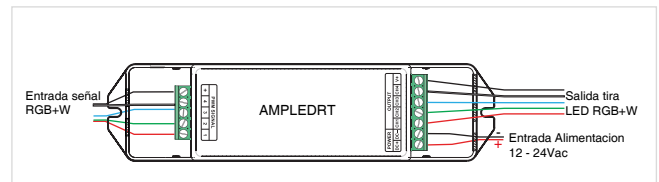
Receptor

Entrada:	DC12V~DC24V
Salida:	5A por canal (Total 20A) 240W (12V) 480W (24V)
Canales:	4 (R,G,B,W)
Rango de Regulación:	1~12Vdc 1~24Vdc
Temp. Trabajo:	-20°C +50°C
Dimensiones:	175 x 44 x 30 mm
Peso:	110 gramos
Grado de IP:	IP20
Certificaciones:	CE, RoHS

## Características

- Protección contra cambio de polaridad.
- Selección automática de voltaje de entrada 12-24Vdc.
- Nueva tecnología de control PWM, mayor estabilidad.
- No utilizar para más de 5A por canal.
- Utilizar fuentes de alimentación estabilizadas.
- Mantener la conexión RGBW, lo más corta posible a la carga.
- No cortocircuitar nunca los cables de entrada y salida de la señal.

## Conexión



## Ejemplo de Instalación

