

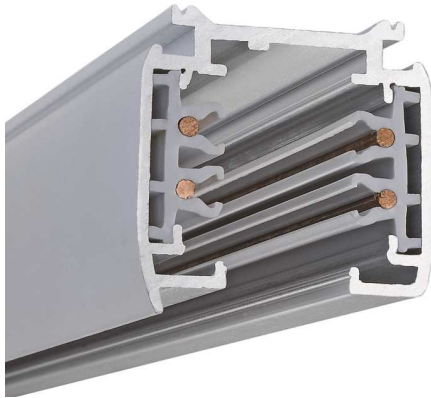
ACR

Carril electrificado de 2m

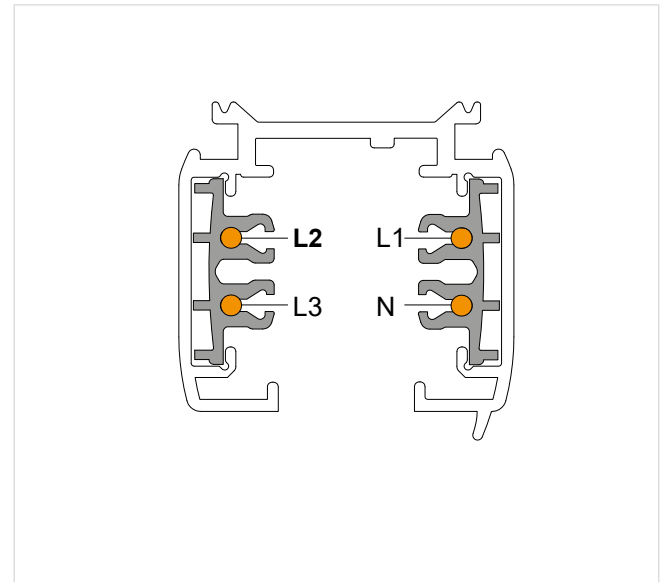
Acabados:



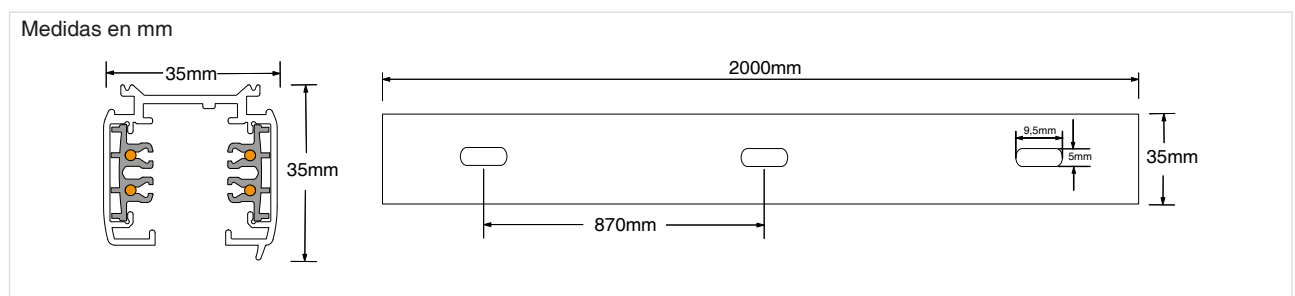
Producto



Esquema



Dimensiones



Datos Técnicos

Carril Trifásico Universal de 230-240V / 16A.
 Tres circuitos independientes, (3 Fases, un Neutro y Tierra).
 4 conductores de cobre aislados y conductor a tierra encastrado.
 Extrusión en Aleación de Aluminio, lacado en blanco.
 Clase de aislamiento I.
 Peso 2,2Kg.
 Montaje con orificios pretaladrados a una distancia de 87cm.
 Homologado según estándares IEC 60570, VDE 0711.
 Acabado en Blanco y Negro.

