

## I ACRI

Alimentador eléctrico lateral izquierdo para carril

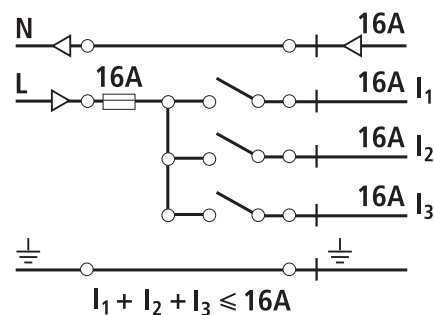
Acabados:



### Producto



### Esquema Eléctrico

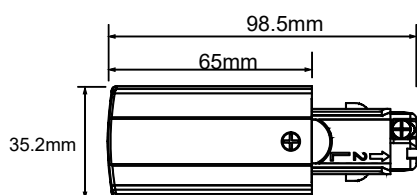


Esquema eléctrico monofásico a tensión de red 230/250V.

La conexión a la red monofásica 230/250V permite una carga total de 16A que corresponde a 3680/4000W, la cual puede dividirse entre los 3 circuitos.

### Dimensiones

Medidas en mm



### Características

Alimentador Izquierdo trifasico, para 3 encendidos.  
 Material de ABS ignifugo blanco.  
 Para carril electrico trifasico modelo ACR.  
 Disponible en acabado Blanco y Negro.

