

I IPRN100W

Proyector LED de 100W



FICHA TÉCNICA · DATOS DEL PRODUCTO

I IPRN100W

Proyector LED de 100W



HIGH EFFICIENCY
100 lm/W

RECOMENDADO

EDIFICIOS Y FACHADAS DE INTERIOR
JARDINES
TERRAZAS

CARACTERÍSTICAS PRINCIPALES

AHORRO ENERGÉTICO DE HASTA 80%
CAJA DE CONEXIONES ESTANCA

BENEFICIOS DE ESTE PRODUCTO

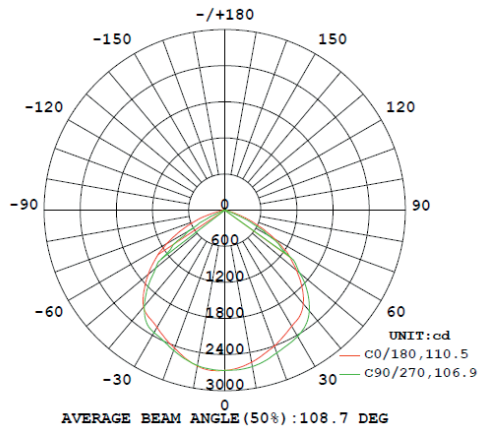
DISEÑO ULTRAFINO
FÁCIL INSTALACIÓN



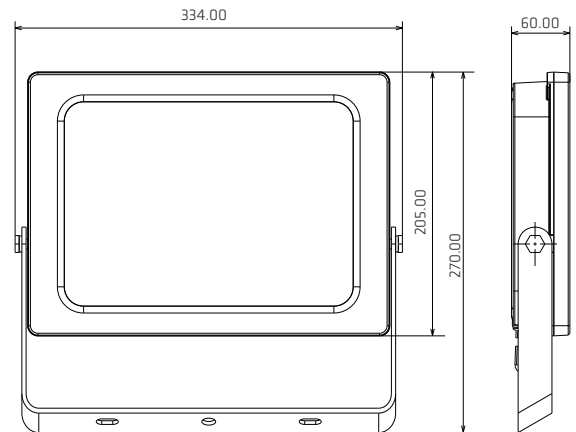
FICHA TÉCNICA · DATOS DEL PRODUCTO

Datos eléctricos	
Entrada	220 ~ 240Vac
Frecuencia de red	50/60Hz
Potencia	100W
Factor Potencia	>0,9
Nº de LEDs	144 chips SMD2835
Potencia del LED	0.69W
Clase protección IEC	Clase I
Datos fotométricos	
Eficiencia luminosa	100 lm/w
CRI (Ra)	>80
Flujo luminoso (Nominal / Real) CCT	13000 / 10000 lm · 6500K · BF 13000 / 10000 lm · 4000K · BN 13000 / 10000 lm · 3000K · BC
Intensidad luminosa	2672cd
SDCM Desviación estándar ajuste de color	3,5
Grado de apertura	120
Temp. Trabajo	-20°C +40°C
Nº conmutaciones	30.000
Certificaciones	CE, RoHS,
Eficiencia Energética	A+
Vida útil	30.000h (L70:B10)
Materiales y características físicas	
Cuerpo	Fundición de Aluminio
Difusor	Cristal Templado
Reflector	Aluminio
Soporte	Fundición de Aluminio
Acabado	Negro RAL 7015
Test hilo Incandescente	650°C, 30s
Medidas en mm (largo x ancho x alto)	300 X 60 X 205
Peso (gr)	2260
Características	
Grado IP	65
Grado IK	10
Grado UGR	<22
Opciones	
Posibilidad de regulación	NO
Posibilidad de Kit de Emergencia (KE)	NO
Posibilidad de Sensor de Movimiento (SP)	SI (SP65)
Embalaje	
Unidades (piezas/unidad)	6 unidades caja




H (m)	Diámetro (m)	E _{max} (lx)
1	2,68	2668
2	5,37	667
3	8,05	297
4	10,74	167



Medidas en mm



Referencias

IIIIII		W			CCT	CRI	IIIIII SP
IPRN100WBFNE	NE	100 W	10000 lm	120°	BF: 6500K	> 80	IPRN100WSPBFNE
IPRN100WBNNE	NE	100 W	10000 lm	120°	BN: 4000K	> 80	IPRN100WSPBNNE
IPRN100WBCNE	NE	100 W	10000 lm	120°	BC: 3000K	> 80	IPRN100WSPBCNE

Recomendaciones de uso

Se recomienda para un uso diario máximo de entre 6h a 8h.

Instalación

