

## PAR56RGB

Lámpara LED RGB especial piscinas



IP68 CLASE III



### RECOMENDADO

PISCINAS

DECORAR ZONAS ACUÁTICAS EN HOTELES, CENTROS DEPORTIVOS Y FUENTES.

### CARACTERÍSTICAS PRINCIPALES

ENCENDIDO INSTANTÁNEO

PROTECCIÓN CONTRA SOBRECORRIENTE

DISTANCIA DE PROYECCIÓN BAJO EL AGUA 6 metros

LÁMPARA FABRICADA CON TRATAMIENTO ULTRAVIOLETA

### BENEFICIOS DEL PRODUCTO

AHORRO DEL 70% AL SUSTITUIR SUS FOCOS ANTIGUOS

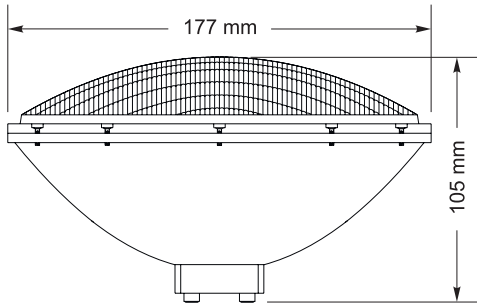
APTO PARA AGUA SALADA

## FICHA TÉCNICA · DATOS DEL PRODUCTO




Datos eléctricos	
Entrada	12 Vac
Frecuencia de red	50/60Hz
Potencia	20W
Factor Potencia	*
Nº de LEDs	18 chips DIP de Epistar
Potencia del LED	1,1W
Clase protección IEC	Clase III
Datos fotométricos	
Longitud de onda	R: 625~630nm G: 514~520nm B: 465~470nm
Grado de apertura	60°
Temp. Trabajo	-10°C +50°C
Nº conmutaciones	*
Certificaciones	CE, RoHS,
Eficiencia Energética	A+
Vida útil	50.000h (L70:B10)
Materiales y características físicas	
Cuerpo	Acero inoxidable
Difusor	Polycarbonato
Test hilo Incandescente	650°C, 30s
Medidas en mm (diámetro x alto)	177 X 105
Peso (gr)	975
Características	
Grado IP	68
Opciones	
Cambio de color	Mediante interruptor
Embalaje	
Unidades (piezas/unidad)	20 unidades caja

\*Dependiente del transformador empleado

## Medidas en mm



## Referencias

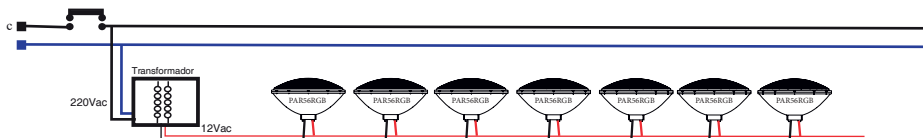
		W		CCT
PAR56RGB	PL	20 W	60°	RGB 

## Recomendaciones de uso

Se recomienda para un uso diario máximo de entre 14h a 16h.

## Conexión y observaciones

### Control mediante interruptor



Apagando y encendiendo la lámpara en un tiempo inferior a 5 segundos cambia la escena de color fijada.

Cuando se produce un corte en la alimentación de la lámpara por un tiempo superior a 30 segundos, ésta guarda en memoria la última escena seleccionada.

Al encender de nuevo la lámpara se iniciará con la escena que tenía antes de apagarse.

Controlador interno. No permite regulación mediante radiofrecuencia.

